

DIECI



ZEUS

37.7 | 37.8 | 38.10 | 33.11



dieci.com

PRESTACIONES

Modelo de máquina	ZEUS 37.7	ZEUS 37.8	ZEUS 38.10	Zeus 33.11
Capacidad máxima	3700 kg (8157 lb)	3700 kg (8157 lb)	3800 kg (8378 lb)	3300 kg (7275 lb)
Altura máxima de elevación	7,35 m (24,1 ft)	7,8 m (25,6 ft)	9,75 m (32,0 ft)	10,6 m (34,8 ft)
Extensión máxima horizontal	4 m (13,1 ft)	4,45 m (14,6 ft)	6,45 m (21,2 ft)	7,35 m (24,1 ft)
Ángulo de oscilación de las horquillas	146°	146°	146°	146°
Fuerza de desgarramiento	5700 daN (12814 lbf)	5700 daN (12814 lbf)	5700 daN (12814 lbf)	5700 daN (12814 lbf)
Fuerza de tracción	7300 daN (16411 lbf)	7300 daN (16411 lbf)	7300 daN (16411 lbf)	7300 daN (16411 lbf)
Masa en vacío	7600 kg (16755 lb)	7700 kg (16976 lb)	8000 kg (17637 lb)	8200 kg (18078 lb)
Pendiente máxima superable	40%	40%	40%	40%
Velocidad máxima (referida a ruedas con el diámetro máximo admitido)	30 km/h (18,6 mph)	30 km/h (18,6 mph)	30 km/h (18,6 mph)	40 km/h (24,9 mph)

BRAZO

Modelo de máquina	ZEUS 37.7	ZEUS 37.8	ZEUS 38.10	Zeus 33.11
Bajada	3,8 s	3,7 s	5 s	5 s
Elevación	7,3 s	7,2 s	8,7 s	8,7 s
Salida	5,2 s	5,5 s	7,6 s	8,6 s
Retracción	2,9 s	3,1 s	4,6 s	5,2 s
Oscilación hacia delante	2,7 s	2,7 s	2,7 s	2,7 s
Oscilación hacia atrás	1,7 s	1,6 s	1,6 s	1,6 s

MOTOR

Modelo de máquina	ZEUS 37.7	ZEUS 37.8	ZEUS 38.10	Zeus 33.11
Marca	FPT	FPT	FPT	FPT
Potencia nominal	93 kW (125 HP)	93 kW (125 HP)	93 kW (125 HP)	93 kW (125 HP)
@rpm	2200 rpm	2200 rpm	2200 rpm	2200 rpm
Potencia de pico	93 kW (125 HP)	93 kW (125 HP)	93 kW (125 HP)	93 kW (125 HP)
@rpm	2200 rpm	2200 rpm	2200 rpm	2200 rpm
Funcionamiento	4 tiempos	4 tiempos	4 tiempos	4 tiempos
Inyección	Directa mecánica	Directa mecánica	Directa mecánica	Directa mecánica
Número y disposición de los cilindros	4, verticales en línea	4, verticales en línea	4, verticales en línea	4, verticales en línea
Cilindrada	4485 cm ³ (274 in ³)	4485 cm ³ (274 in ³)	4485 cm ³ (274 in ³)	4485 cm ³ (274 in ³)
Consumo	230 g/kWh (378,35 lb/Hp h)	230 g/kWh (378,35 lb/Hp h)	230 g/kWh (378,35 lb/Hp h)	230 g/kWh (378,35 lb/Hp h)
@rpm	2200 rpm	2200 rpm	2200 rpm	2200 rpm
Normativa sobre emisiones	Stage IIIA/Tier 3	Stage IIIA/Tier 3	Stage IIIA/Tier 3	Stage IIIA/Tier 3
Sistema de refrigeración	Líquido	Líquido	Líquido	Líquido
Admisión	Turbocompresor aftercooler	Turbocompresor aftercooler	Turbocompresor aftercooler	Turbocompresor aftercooler
Filtro de aire	Cartucho sustituible para filtro en seco	Cartucho sustituible para filtro en seco	Cartucho sustituible para filtro en seco	Cartucho sustituible para filtro en seco

TRANSMISIÓN

Modelo de máquina	ZEUS 37.7	ZEUS 37.8	ZEUS 38.10	Zeus 33.11
Tipo de transmisión	Hidrostática con bomba de caudal variable	Hidrostática con bomba de caudal variable	Hidrostática con bomba de caudal variable	Hidrostática con bomba de caudal variable
Motor hidráulico	Hidrostático con variación automática continua	Hidrostático con variación automática continua	Hidrostático con variación automática continua	Hidrostático con variación automática continua
Inversión	Electrohidráulica	Electrohidráulica	Electrohidráulica	Electrohidráulica
Marcha lenta	De pedal hidráulico para avance controlado	De pedal hidráulico para avance controlado	De pedal hidráulico para avance controlado	De pedal hidráulico para avance controlado
Cambio	De 2 velocidades servoasistido	De 2 velocidades servoasistido	De 2 velocidades servoasistido	De 2 velocidades servoasistido

PUNTES DIFERENCIALES

Modelo de máquina	ZEUS 37.7	ZEUS 37.8	ZEUS 38.10	Zeus 33.11
Tipo de ejes	2 directrices, con 4 reductores epicicloidales	2 directrices, con 4 reductores epicicloidales	2 directrices, con 4 reductores epicicloidales	2 directrices, con 4 reductores epicicloidales
Tipos de dirección	4 ruedas / transversal / 2 ruedas	4 ruedas / transversal / 2 ruedas	4 ruedas / transversal / 2 ruedas	4 ruedas / transversal / 2 ruedas
Eje delantero	Rígido	Rígido	Rígido	Rígido
Eje trasero	Oscilante	Oscilante	Oscilante	Oscilante
Freno de servicio	En baño de aceite con servofreno en el eje delantero	En baño de aceite con servofreno en el eje delantero	En baño de aceite con servofreno en el eje delantero	En baño de aceite con servofreno en el eje delantero
Freno de estacionamiento	Con accionamiento negativo y mando eléctrico	Con accionamiento negativo y mando eléctrico	Con accionamiento negativo y mando eléctrico	Con accionamiento negativo y mando eléctrico

SISTEMA HIDRÁULICO

Modelo de máquina	ZEUS 37.7	ZEUS 37.8	ZEUS 38.10	Zeus 33.11
Tipo bomba hidráulica	Bomba de engranajes para dirección asistida y maniobras	Bomba de engranajes para dirección asistida y maniobras	Bomba de engranajes para dirección asistida y maniobras	Bomba de engranajes para dirección asistida y maniobras
Caudal bomba hidráulica	130 l/min (34,3 gal/min)	130 l/min (34,3 gal/min)	130 l/min (34,3 gal/min)	130 l/min (34,3 gal/min)
Presión máxima de servicio	24 MPa (3481 psi)	24 MPa (3481 psi)	24 MPa (3481 psi)	24 MPa (3481 psi)
Mando del distribuidor	Joystick 4en1 proporcional	Joystick 4en1 proporcional	Joystick 4en1 proporcional	Joystick 4en1 proporcional
Tipo de distribuidor	Distribuidor hidráulico monopalanca con mandos proporcionales. Servicios de centro abierto	Distribuidor hidráulico monopalanca con mandos proporcionales. Servicios de centro abierto	Distribuidor hidráulico monopalanca con mandos proporcionales. Servicios de centro abierto	Distribuidor hidráulico monopalanca con mandos proporcionales. Servicios de centro abierto
Pies estabilizadores	-	-	-	2 pies estabilizadores independientes

REPOSTAJES

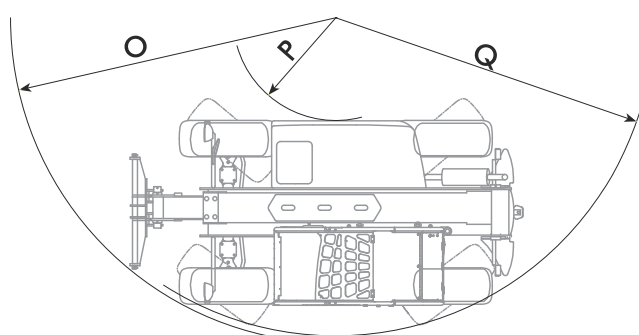
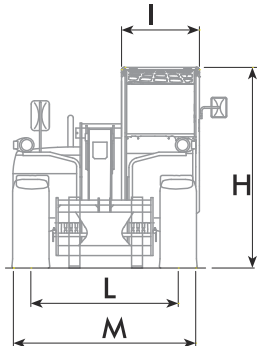
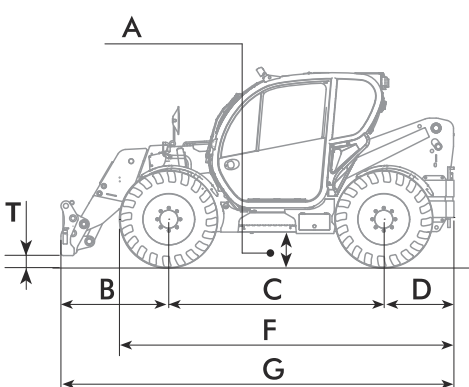
Modelo de máquina	ZEUS 37.7	ZEUS 37.8	ZEUS 38.10	Zeus 33.11
Sistema hidráulico (total)	140 l (36,98 gal)	140 l (36,98 gal)	140 l (36,98 gal)	140 l (36,98 gal)
Depósito de gasóleo	160 l (42,27 gal)	160 l (42,27 gal)	160 l (42,27 gal)	160 l (42,27 gal)

NEUMÁTICOS

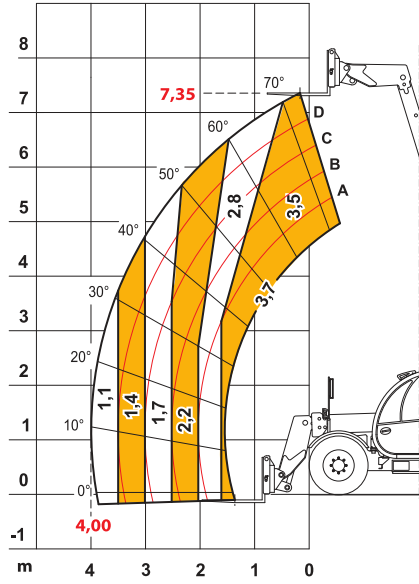
Modelo de máquina	ZEUS 37.7	ZEUS 37.8	ZEUS 38.10	Zeus 33.11
Neumáticos estándares	400/70x20"	400/70x20"	400/70x20"	400/70x20"

DIMENSIONES

Modelo de máquina	ZEUS 37.7	ZEUS 37.8	ZEUS 38.10	Zeus 33.11
A	340 mm (13,4 in)	340 mm (13,4 in)	340 mm (13,4 in)	340 mm (13,4 in)
B	1380 mm (54,3 in)	1620 mm (63,8 in)	1380 mm (54,3 in)	1730 mm (68,1 in)
C	2600 mm (102,4 in)	2600 mm (102,4 in)	2600 mm (102,4 in)	2600 mm (102,4 in)
D	970 mm (38,2 in)	970 mm (38,2 in)	970 mm (38,2 in)	970 mm (38,2 in)
F	4060 mm (159,8 in)	4060 mm (159,8 in)	4060 mm (159,8 in)	4060 mm (159,8 in)
G	4950 mm (194,9 in)	4950 mm (194,9 in)	4950 mm (194,9 in)	5300 mm (208,7 in)
H	2310 mm (90,9 in)	2310 mm (90,9 in)	2310 mm (90,9 in)	2310 mm (90,9 in)
I	940 mm (37,0 in)	940 mm (37,0 in)	940 mm (37,0 in)	940 mm (37,0 in)
L	1780 mm (70,1 in)	1780 mm (70,1 in)	1780 mm (70,1 in)	1780 mm (70,1 in)
M	2290 mm (90,2 in)	2290 mm (90,2 in)	2290 mm (90,2 in)	2290 mm (90,2 in)
O	3700 mm (145,7 in)	4050 mm (159,4 in)	3700 mm (145,7 in)	5150 mm (202,8 in)
P	950 mm (37,4 in)	950 mm (37,4 in)	950 mm (37,4 in)	950 mm (37,4 in)
Q	4000 mm (157,5 in)	4000 mm (157,5 in)	4000 mm (157,5 in)	4000 mm (157,5 in)
T	175 mm (6,9 in)	160 mm (6,3 in)	220 mm (8,7 in)	183 mm (7,2 in)



MAX 3,7 t



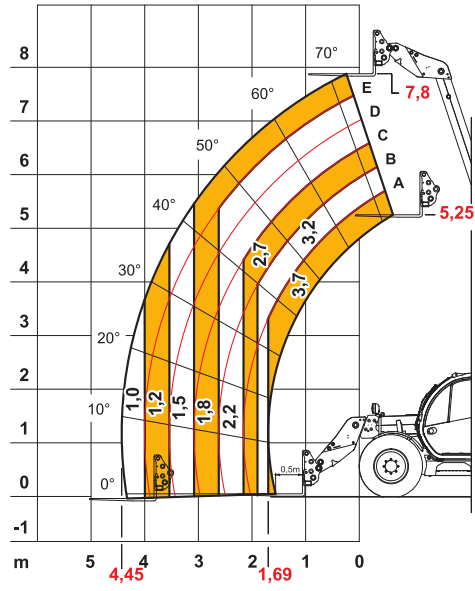
AXB1323



EN1459

37.7

MAX 3,7 t



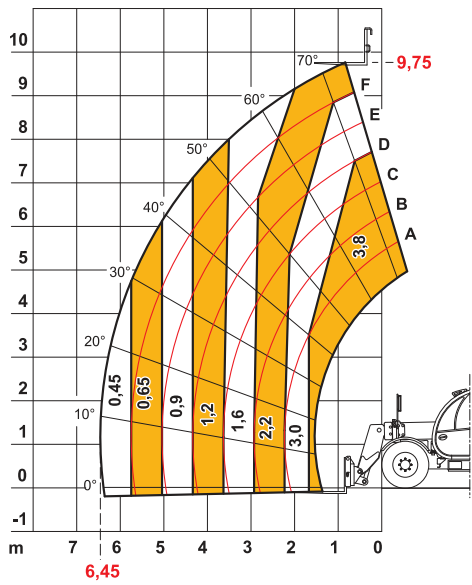
DOCD10000466



EN1459

37.8

MAX 3,8 t



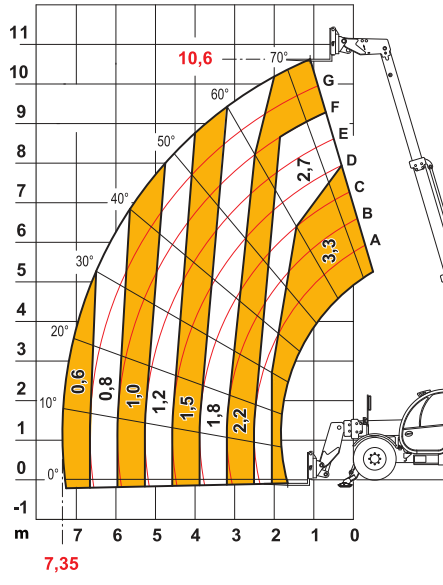
AXB1381



EN1459

38.10

MAX 3,3 t



AXB1324-I



EN1459

33.11