

**PK 88002 EH**

# GRACIAS AL POWER LINK PLUS SE PUEDE UTILIZAR INCLUSO EN LOS ESPACIOS MÁS REDUCIDOS

**LIFETIME EXCELLENCE**



# DISEÑO DE PRODUCTO DE MANEJO SENCILLO

- Gran durabilidad gracias a su tecnología de revestimiento
- Aplicaciones adicionales con Power Link Plus
- Máximo aprovechamiento del área de trabajo mediante la tecnología HPSC
- Mayor potencia de elevación gracias a la tecnología E-HPLS





# CALIDAD SUPERIOR EN DISEÑO Y PRESTACIONES



## Tecnología de revestimiento

Protección de superficies al máximo nivel

La base para una protección de superficies perfecta es el revestimiento KTL. Después, los componentes reciben otro revestimiento en el equipo de recubrimiento de polvo o bien se pintan mediante un robot de pintura con un barniz protector de dos componentes.



## Power Link Plus

Amplia variedad de usos

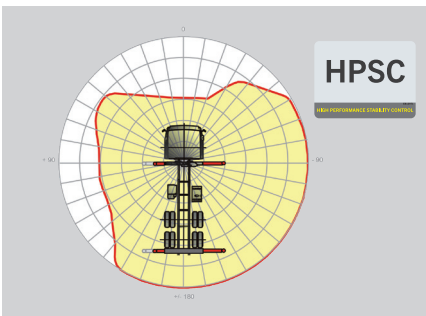
Gracias a su brazo articulado sobreextensible 15 grados, puede acceder a través de puertas bajas y también trabajar dentro de edificios. Trabajos de grúa pesados - incluso en condiciones difíciles.



## Sistema de extensiones de bajo mantenimiento

Reduce los costes de servicio técnico

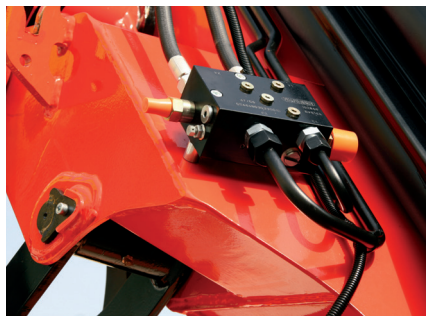
Con elementos deslizantes de plástico especial y el revestimiento KTL de alta calidad, este sistema de brazo de elevación supone un coste de servicio técnico considerablemente menor para el operario. Esto ahorra tiempo y dinero, protegiendo el medio ambiente.



## HPSC

Máximo aprovechamiento del área de trabajo

La posición variable de gatos que permite el High Performance Stability Control System permite aprovechar al máximo la potencia de elevación.



## Recuperador de caudal

Para aplicaciones de trabajos eficientes

El recuperador de caudal incorporado de serie aumenta la velocidad de extensión del sistema de brazo de elevación. La grúa funciona de forma mucho más rápida y económica.



## Radiocontrol remoto\*

Interacción con el usuario

Los radiocontroles remotos de PALFINGER pueden equiparse opcionalmente con palancas lineales o en cruz. En todos los modelos EH, una pantalla LED informa al operario de la grúa los diferentes estados de servicio.



## Cabrestante Power Link

Mayor confort en operaciones con cabrestante

Destaca por una altura de instalación baja y es ideal para trabajar dentro de edificios y transportes con el brazo de la grúa desplegado. El guiado lateral del cable reduce el tiempo de preparación al mínimo.



## Diseño Funcional

Práctica y atractiva

Las robustas cubiertas de plástico protegen las piezas de la grúa de suciedad y daños. Aspecto mejorado y una mayor comodidad de manejo - durante toda la vida de la grúa.



## Sistema de rotación continua

Movimiento sin restricciones

Mayor eficiencia operativa gracias a la rapidez de carga, ya que la grúa puede rotarse por el camino más corto. La grúa trabaja de forma eficiente y rápida.

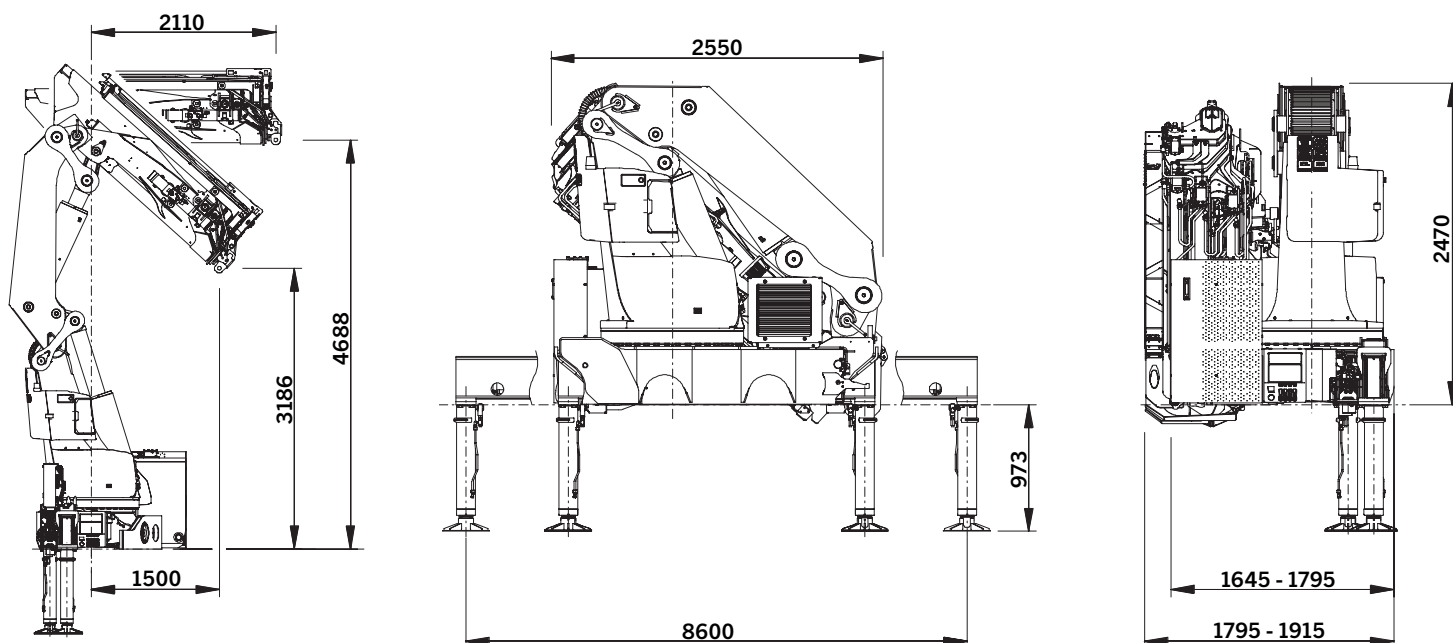
# DIMENSIONES PERFECTAS

## Datos técnicos

NBR 14768 | EN 12999

Par de elevación máximo	81,6 mt/800,7 kNm	Anchura de apoyo	8,6 m
Capacidad máxima	30000 kg/294,3 kN	Espacio para montaje (std)	min. 1,65 m/max. 1,92 m
Alcance hidráulico	22,5 m	Anchura grúa plegada	2,55 m
Alcance manual máximo	25,0 m	Presión de trabajo	365 bar
Alcance máximo (con fly-jib)	32,4 m	Caudal recomendado	de 110 l/min a 130 l/min
Ángulo de giro	infinito	Peso propio (std)	6780 kg
Par de giro neto	7,7 mt/76,0 kNm		

## DIMENSIONES



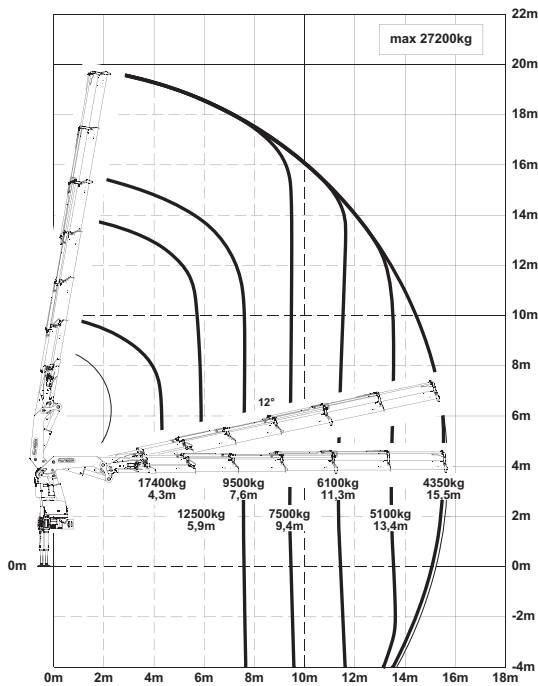
\* Equipo opcional / Equipamiento específico de cada país

PK 88002 EH

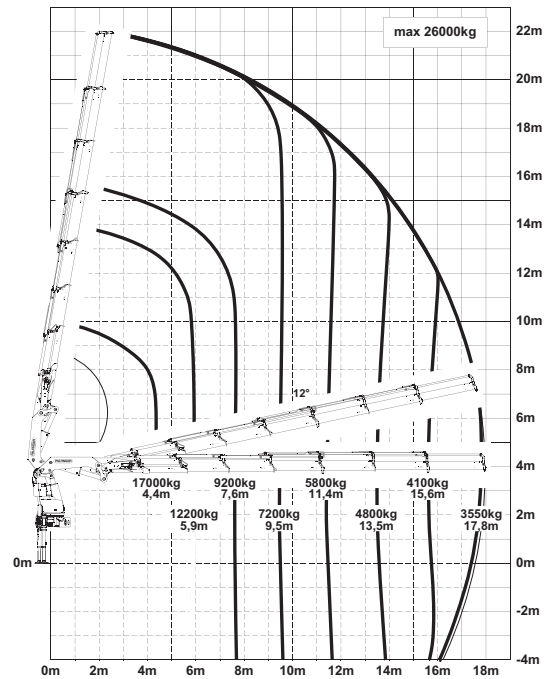
# HIGH PERFORMANCE

Ideal para grandes alcances.

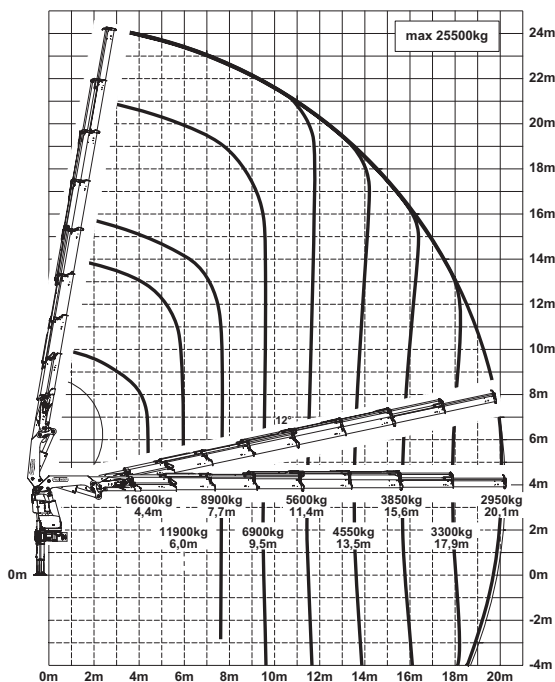
E



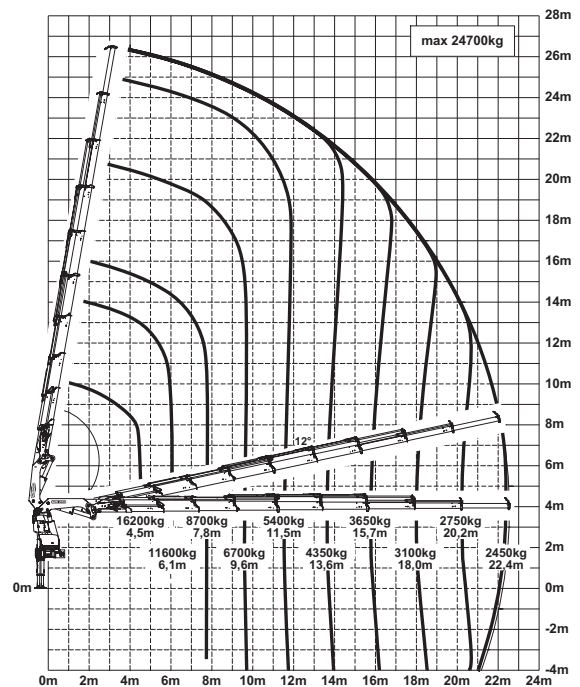
F



G



H



Los alcances están indicados con el brazo principal a 20° y por ello no son los alcances máximos de la grúa.

## Capacidad

**max. 30000 kg A**

4,0 m	19600 kg
5,6 m	14300 kg
7,3 m	11100 kg

**max. 29800 kg B**

4,1 m	19200 kg
5,6 m	13900 kg
7,3 m	10700 kg
9,1 m	8600 kg

**max. 29000 kg C**

4,1 m	18600 kg
5,7 m	13500 kg
7,4 m	10300 kg
9,2 m	8200 kg
11,1 m	6800 kg

**max. 27800 kg D**

4,2 m	17900 kg
5,8 m	13000 kg
7,5 m	9900 kg
9,3 m	7900 kg
11,2 m	6400 kg
13,3 m	5400 kg

**max. 27200 kg E**

4,3 m	17400 kg
5,9 m	12500 kg
7,6 m	9500 kg
9,4 m	7500 kg
11,3 m	6100 kg
13,4 m	5100 kg
15,5 m	4350 kg

**max. 26000 kg F**

4,4 m	17000 kg
5,9 m	12200 kg
7,6 m	9200 kg
9,5 m	7200 kg
11,4 m	5800 kg
13,5 m	4800 kg
15,6 m	4100 kg
17,8 m	3550 kg

**max. 25500 kg G**

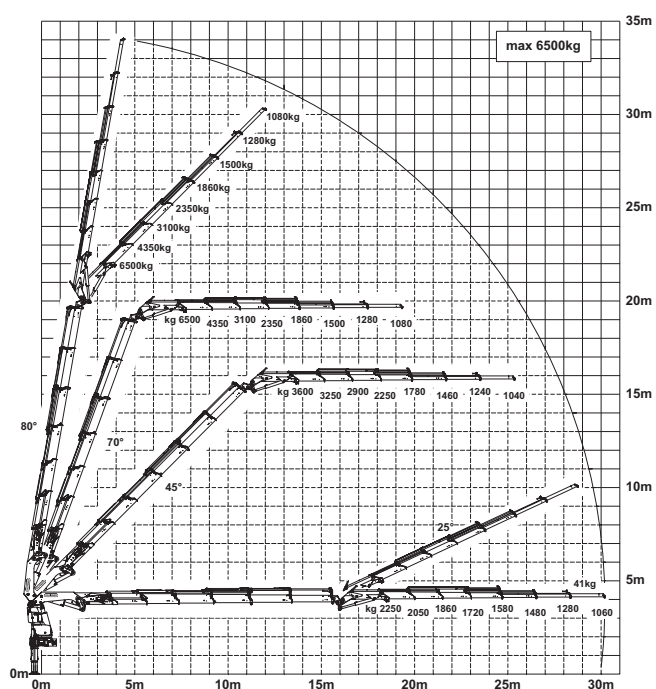
4,4 m	16600 kg
6,0 m	11900 kg
7,7 m	8900 kg
9,5 m	6900 kg
11,4 m	5600 kg
13,5 m	4550 kg
15,6 m	3850 kg
17,9 m	3300 kg
20,1 m	2950 kg

**max. 24700 kg H**

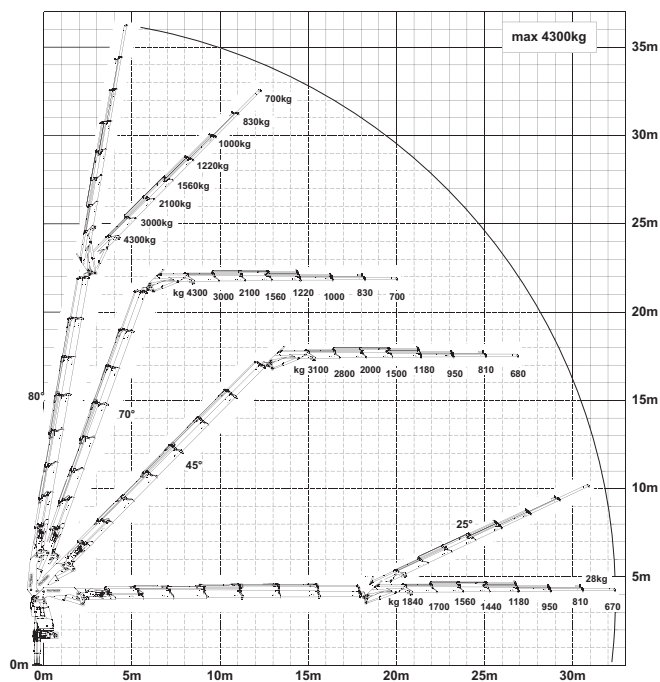
4,5 m	16200 kg
6,1 m	11600 kg
7,8 m	8700 kg
9,6 m	6700 kg
11,5 m	5400 kg
13,6 m	4350 kg
15,7 m	3650 kg
18,0 m	3100 kg
20,2 m	2750 kg
22,4 m	2450 kg
24,9 m*	2100 kg

\*Prolongación mecánica

### E PJ170E JV1



### F PJ125E JV1



Las grúas de las imágenes están equipadas con elementos parcialmente personalizados y no siempre corresponden al equipamiento de serie. Deben considerarse las regulaciones propias de cada país a la hora de configurar las grúas. Los datos relativos a las dimensiones no son vinculantes. Se reservan los derechos a cambios, errores y fallos de traducción

MADAL PALFINGER S/A - Rua Flávio Francisco Bellini, 350, Bairro Salgado Filho, CEP 95098-170 Fone (54) 3026.7000 | Caxias do Sul - RS - Brasil - E-mail: vendas@palfinger.com SAC - Serviço de Atendimento ao Cliente: 0800 51 2366