

PK 41002 EH

UNA UNIDAD DE FUERZA QUE CONVENCE POR SU REDUCIDO PESO EN VACÍO Y SU ELEVADA RENTABILIDAD

LIFETIME EXCELLENCE



GRAN VARIEDAD DE APLICACIONES

- Gran durabilidad gracias a su tecnología de revestimiento
- Aplicaciones adicionales con Power Link Plus
- Máximo aprovechamiento del área de trabajo mediante la tecnología HPSC
- Mayor versatilidad gracias al plumín





CALIDAD SUPERIOR EN DISEÑO Y PRESTACIONES

9 Highlights



Diseño funcional

Práctica y atractiva

Las robustas cubiertas de plástico protegen las piezas de la grúa de suciedad y daños. Aspecto mejorado y una mayor comodidad de manejo – durante toda la vida de la grúa.

Recuperador de caudal

Para aplicaciones de trabajos eficientes

El recuperador de caudal incorporado de serie aumenta la velocidad de extensión del sistema de brazo de elevación. La grúa funciona de forma mucho más rápida y económica.



Power Link Plus

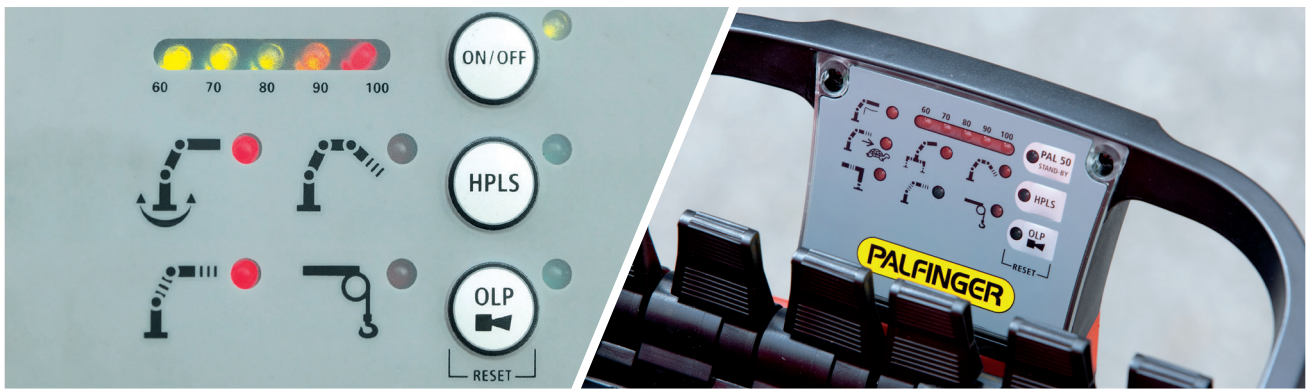
Amplia variedad de usos

Gracias a su brazo articulado sobreextensible 15 grados, puede acceder a través de puertas bajas y también trabajar dentro de edificios. Trabajos de grúa pesados – incluso en condiciones difíciles.

HPSC

Máximo aprovechamiento del área de trabajo

La posición variable de gatos que permite el High Performance Stability Control System permite aprovechar al máximo la potencia de elevación. También puede emplearse la grúa en circunstancias de espacio limitado.



PAL 50

Confort y seguridad

Con Paltronic 50, PALFINGER ofrece un sistema electrónico de control para la grúa de serie. Este sistema electrónico diseñado a medida controla y supervisa la grúa y permite un manejo más sencillo y seguro de ésta.

Radiocontrol remoto

Interacción con el usuario

Los radiocontroles remotos de PALFINGER pueden equiparse opcionalmente con palancas lineales o en cruz. En todos los modelos EH, una pantalla LED informa al operario de la grúa sobre los diferentes estados de servicio.



Tecnología de revestimiento

Protección de superficies al máximo nivel

La base para una protección de superficies perfecta es el revestimiento KTL. Después, los componentes reciben otro revestimiento en el equipo de recubrimiento de polvo o bien se pintan mediante un robot de pintura con un barniz protector de dos componentes. Excelente conservación y protección contra la corrosión durante toda la vida de la grúa.

Panel de control

Toda la información de un vistazo

Toda la información importante relativa a la grúa se encuentra visible en el panel de control principal. Un indicador digital cuenta y muestra las horas de servicio. La palanca de control ergonómica y el paquete de iluminación opcional ofrecen seguridad y confort incluso en las condiciones de visibilidad más desfavorables.



Sistema de extensiones de bajo mantenimiento

Reduce los costes de servicio técnico

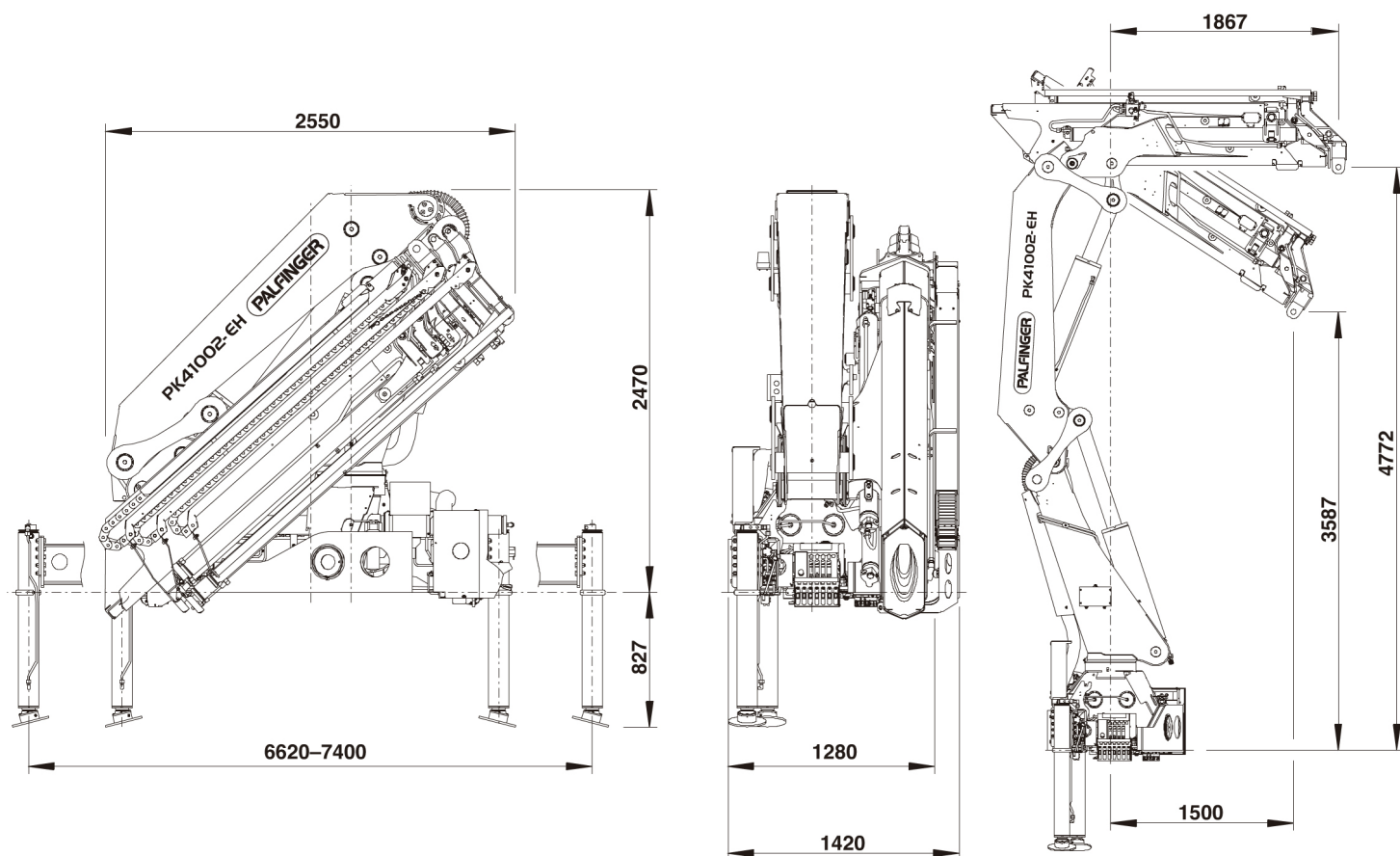
Con elementos deslizantes de plástico especial y el revestimiento KTL de alta calidad, este sistema de brazo de elevación supone un coste de servicio técnico considerablemente menor para el operario. Esto ahorra tiempo y dinero, protegiendo el medio ambiente.

PERFECTAS DIMENSIONES

Datos técnicos

	PK 41002 EH
Par de elevación máximo	38,4 mt/376,7 kNm
Capacidad máxima	14600 kg/143,2 kN
Alcance hidráulico	16,3 m
Alcance manual máximo	23,3 m
Ángulo de giro	400°
Par de giro neto	4,0 mt/39,2 kNm
Anchura de apoyo (std/máx)	6,6 m / 7,4 m
Espacio para montaje (std)	1,28 m
Anchura grúa plegada	2,55 m
Presión de trabajo	350 bar
Caudal recomendado	de 80 l/min a 100 l/min
Peso propio (std)	3800 kg

DIMENSIONES



Las grúas de las imágenes están equipadas con elementos parcialmente personalizados y no siempre corresponden al equipamiento de serie. Deben considerarse las regulaciones propias de cada país a la hora de configurar las grúas. Los datos relativos a las dimensiones no son vinculantes. Se reservan los derechos a cambios, errores y fallos de traducción

MADAL PALFINGER S/A - Rua Flávio Francisco Bellini, 350, Bairro Salgado Filho, CEP 95098-170
Fone (54) 3026.7000 | Caxias do Sul - RS - Brasil - E-mail: vendas@palfinger.com
SAC - Serviço de Atendimento ao Cliente: 0800 51 2366