

PK 13.501 SLD 1 | PK 13.501 SLD 3

EXTREMO ALCANCE Y TECNOLOGÍA INCORPORADA

LIFETIME EXCELLENCE



TRABAJO EFICIENTE AL MÁXIMO NIVEL

9 Highlights



Single Link Plus

Flexibilidad en las operaciones

Debido a su excelente geometría, el brazo articulado permite una inclinación negativa de hasta 15°, lo que permite fácil movilización de cargas en espacios de difícil acceso.

Recuperador de caudal

Agilidad y reducción de tiempo

El recuperador de caudal acelera la velocidad de apertura de las extensiones en hasta 30% más que una grúa convencional. El resultado es un equipo más ágil y la reducción en el tiempo de operación.



Preparación hidráulica interna*

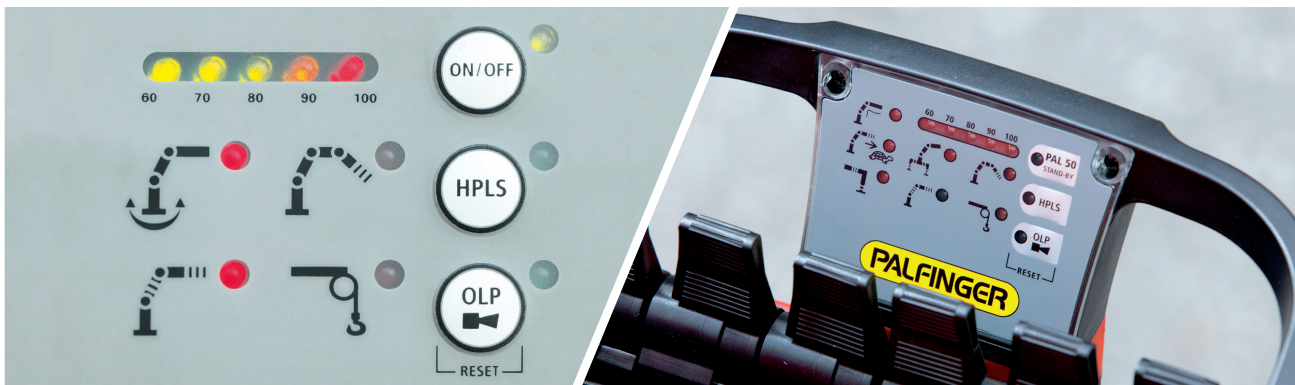
Disminución de mantenencias

Con esta preparación hidráulica innovadora, las mangueras están protegidas internamente en las extensiones. Con esto, se disminuirán las mantenencias frecuentes debido a colisiones de las bandejas.

HPSC (Monitoreo simultaneo de estabilidad y capacidad de carga)* - Operación segura en espacios reducidos

Revolucionario sistema que limita la capacidad de carga de acuerdo a la estabilidad ofrecida por el conjunto camión-grúa. Ahora es posible operar cargas con total seguridad en espacios limitados y con restricciones para la apertura de los estabilizadores.

*Opcional



Protección contra sobrecarga*

Seguridad y prevención contra grietas en la estructura

Este sistema no permite que la capacidad máxima de carga de la grúa sea ultra-pasada. Esto garantiza seguridad durante la operación y evita grietas en la estructura.

Control Remoto*

Mejor visualización de la carga y seguridad

Permite que el operador se posicione en el mejor punto de visualización durante la operación, alejándolo de la zona de peligro.



Iluminación*

Seguridad en ambientes con poca iluminación

Con la iluminación en el panel de control y el destaque de las funciones de la grúa, las operaciones en ambientes con poca iluminación se tornan más seguras. Las luces de alerta LED en los gatos de estabilización también ayudan a prevenir posibles colisiones.

Panel de control

Diseño atractivo y ergonómico

En este nuevo panel de comando, las palancas poseen un diseño más atractivo visualmente y también más ergonómico. El horometro ahora es digital y el nivel burbuja para auxiliar la nivelación de la base está destacado con una imagen reflejada por un espejo.



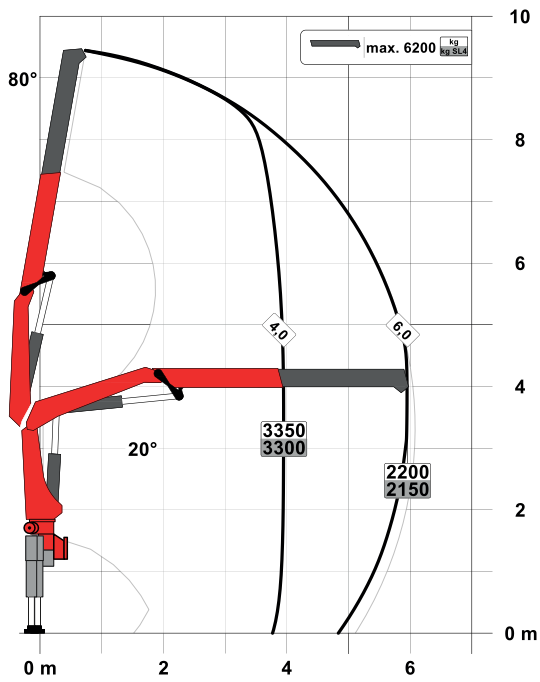
Inclinación de los gatos abatibles*

Originalidad del chasis del camión

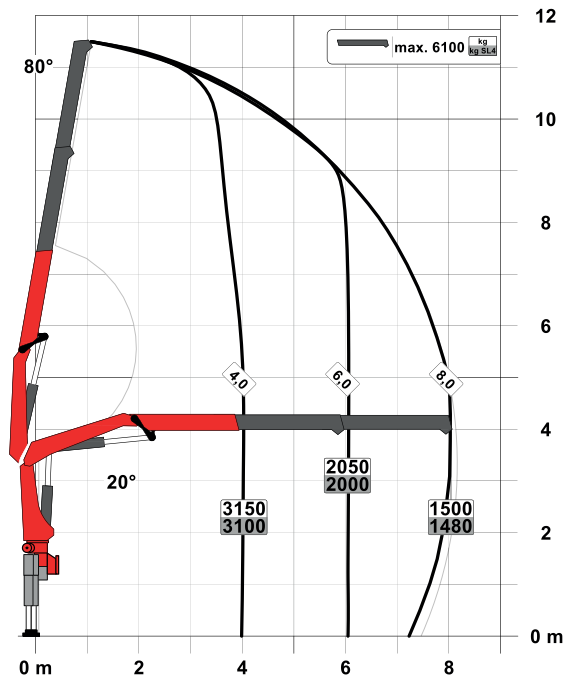
Con este opcional, la instalación sobre vehículos es realizada sin la necesidad de desplazar componentes del camión, como tanques, guardabarros, baterías y otros.

DIMENSIONES PERFECTAS

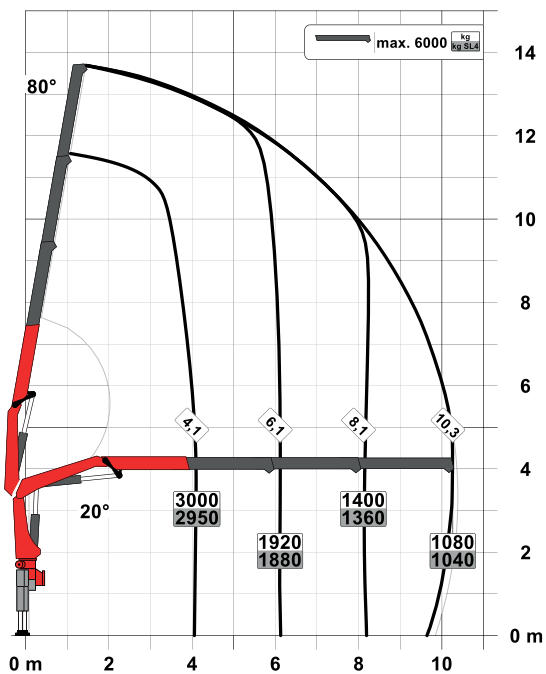
STD



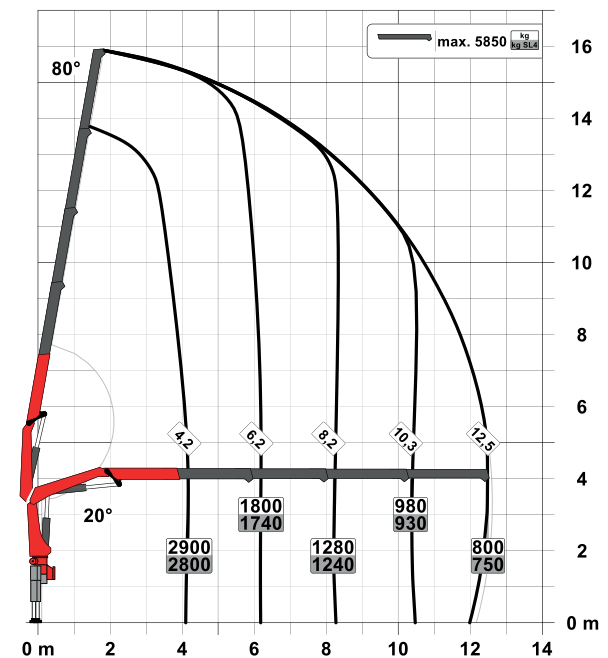
A



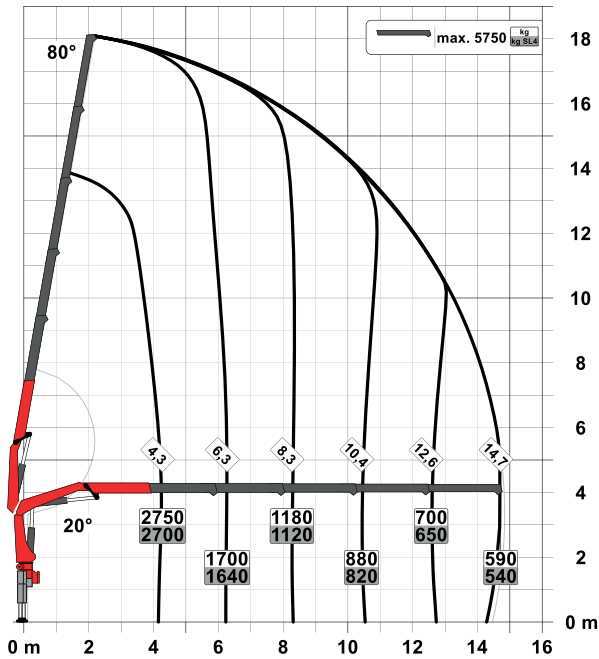
B



C



D



SLD 1

- Single Link Plus
- Opcional:
 - Protección de sobrecarga OSK

SLD 3

- Single Link Plus
- Paltronic: limitador de sobrecarga electrónico
- Opcional:
 - HPSC: Sistema de control de la estabilidad
 - Control remoto
 - Cabrestante

Datos técnicos

NBR 14768 | EN 12999

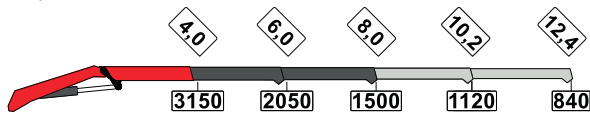
Momento de elevación máximo	13,1 tm
Capacidad máxima*	6200 kg
Alcance hidráulico horizontal	14,8 m
Alcance máximo manual horizontal	19,0 m
Alcance hidráulico vertical	18,0 m
Alcance máximo manual vertical	22,0 m
Ángulo de giro	420°
Torque de giro	1,6 tm
Anchura de apoyo (std.)	5,0 m
Anchura de apoyo (max.)	6,6 m
Espacio para montaje (std.)	0,74 m
Anchura grúa plegada	2,50 m
Presión de trabajo	330 bar
Caudal recomendado	de 35 a 50 l/min
Peso propio (std.)	1510 kg

*Capacidad máxima nominal teórica

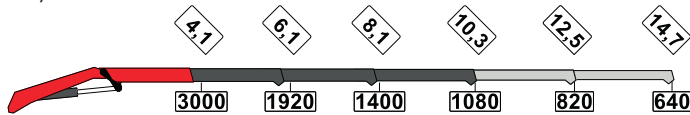
DIMENSIONES PERFECTAS

EXTENSIONES MANUALES

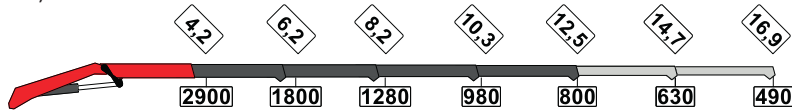
A - V1, V2



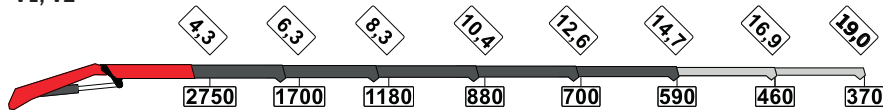
B - V1, V2



C - V1, V2

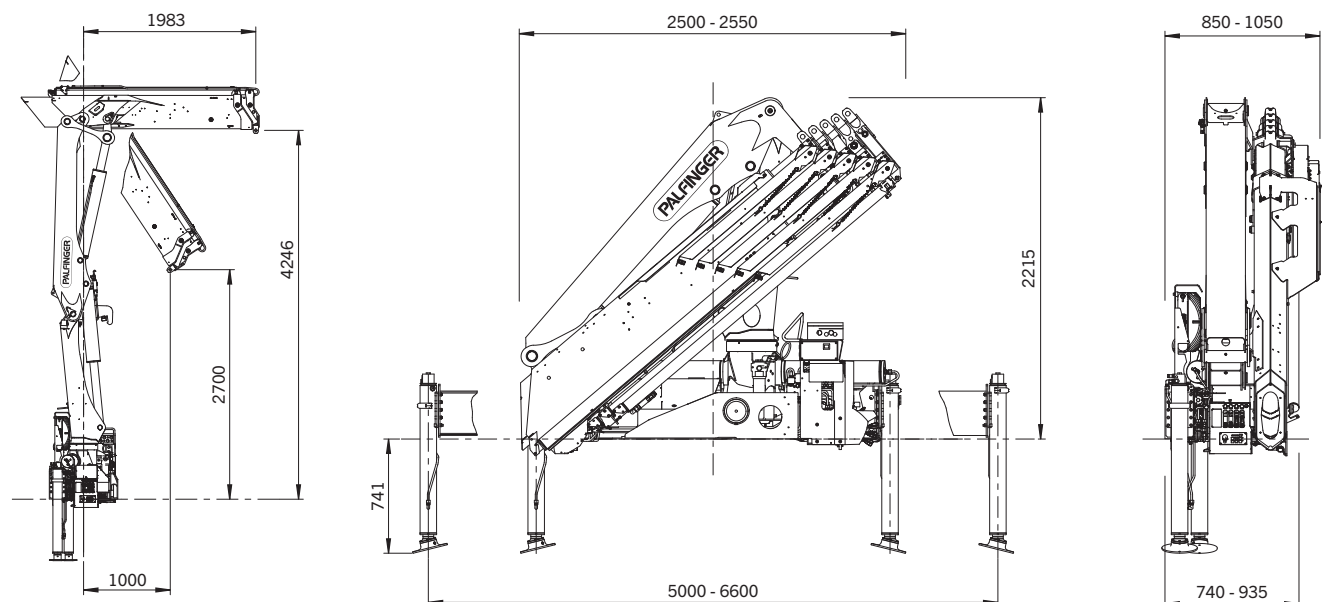


D - V1, V2



Extensión Manual	Alcance Vertical	Capacidad de carga
V1A	13,5 m	1120 kg
V2A	15,7 m	840 kg
V1B	15,8 m	820 kg
V2B	17,9 m	640 kg
V1C	17,9 m	630 kg
V2C	20,0 m	490 kg
V1D	20,0 m	460 kg
V2D	22,0 m	370 kg

DIMENSIONES (mm)



Las grúas de las imágenes están equipadas con elementos parcialmente personalizados y no siempre corresponden al equipamiento de serie. Deben considerarse las regulaciones propias de cada país a la hora de configurar las grúas. Los datos relativos a las dimensiones no son vinculantes. Se reservan los derechos a cambios, errores y fallos de traducción

MADAL PALFINGER S/A - Rua Flávio Francisco Bellini, 350, Bairro Salgado Filho, CEP 95098-170 Fone (54) 3026.7000 | Caxias do Sul - RS - Brasil - E-mail: vendas@palfinger.com SAC - Serviço de Atendimento ao Cliente: 0800 51 2366