



Motor
Potencia bruta
Capacidad cuchara
LiuGong Link

Cummins
168 HP/170 ps
1.2 m³

EXCAVADORA 920E

ESPECIFICACIONES

920E >>>

PARÁMETROS DE RENDIMIENTO

Peso Operativo	21,500 kg
Capacidad Estándar del Balde	1.2 m ³
Velocidad Máxima de Desplazamiento	5.3 km/h
Velocidad de giro	10.5 rpm
Fuerza de tracción	220 kN
Fuerza de excavación del balde	152 kN
Fuerza de excavación del brazo	125 kN

MOTOR*

Reglamento de emisiones	Nivel III
Fabricante	Cummins
Modelo	QSB7
Potencia nominal	166 hp
Potencia neta	168 hp
Par máximo	658 N·m
Cantidad de cilindros	6
Desplazamiento	6.7 L

*Bomba de succión automática de combustible

TREN DE RODAJE

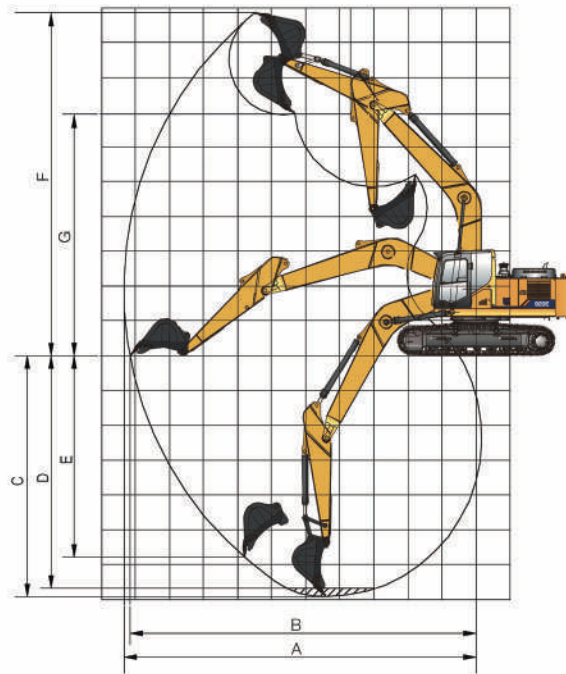
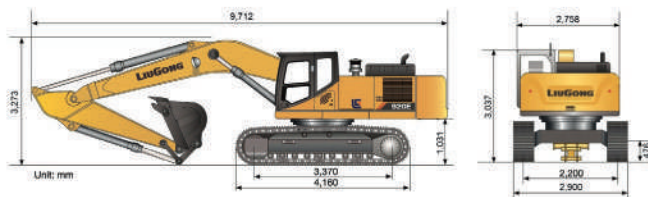
Ancho de zapata	700 mm
Cantidad de zapatas por lado	46
Rodillos superiores	2
Rodillos inferiores	7

Sistema de gestión operativa

LiuGong Link

SISTEMA HIDRÁULICO

Marca	Kawasaki
Caudal total de las bombas principales	2 x 224 L/min
Presión de alivio principal	34.3 Mpa
Presión de alivio, impulso	37.3 Mpa



RANGO DE TRABAJO

Longitud del boom	5,710 mm
Longitud del brazo	2,400 mm
A. Alcance máximo de excavación	9,396 mm
B. Alcance máximo de excavación sobre el suelo	9,174 mm
C. Profundidad máxima de excavación	6,152 mm
D. Profundidad máxima de excavación 2.5 m	5,878 mm
E. Profundidad máx. de excavación vertical	3,803 mm
F. Altura máxima de corte	9,400 mm
G. Altura máxima de descarga	6,689 mm

CAPACIDADES DE SERVICIO

Tanque de Combustible	420 L
Aceite de motor	25 L
Sistema de refrigeración	25 L
Depósito Hidráulico	210 L
Sistema Hidráulico	330 L

Zapler - Lima

Km 17.2 Antigua Panamericana Sur. Villa el salvador
atencionalcliente@zapler.com

T: (01) 399 1930

www.zapler.com

Zapler - Arequipa

Variante Uchumayo Km 5.4, Yanahuara
gerencia.arequipa@zapler.com

T: (01) 399 1930

www.zapler.com

Zapler - Trujillo

Autopista a Huanchaco Km. 7, Huanchaco, Trujillo, La Libertad.
atencionalcliente@zapler.com

T: (01) 399 1930

www.zapler.com