

**Motor Cummins**

**Potencia Bruta**

**Amplitud**

**Peso Operativo**

**6612E**

6BTAA5.9-C160

118Kw(160HP) @2200 rpm

2.0 / 1.1 mm

12200 Kg

# 6612E

RODILLO COMPACTADOR



# LIUGONG



**MUNDO DIFÍCIL. EQUIPO RESISTENTE.**

# MUNDO DIFÍCIL. EQUIPO RESISTENTE.

El mundo de la compactación es su realidad, la vive todos los días y sabe qué tan duro puede ser lograr la rentabilidad. Costos crecientes, más legislaciones y mayor competencia, todos se combinan para aumentar la presión.

Lo entendemos y aplicamos esa comprensión en nuestros nuevos compactadores de la serie E. La serie E es una gama de cuatro máquinas potentes y rentables, diseñadas para ayudarlo a competir y ganar.

## SIN CONCESIONES DIFÍCILES, SOLO LO QUE NECESITA Y NADA MÁS

El sector de equipos de construcción ha visto una tendencia costosa hacia productos demasiado complejos. Algunos fabricantes realmente creen que añadir costo añade también un valor captado por los ojos del cliente.

## PERO USTED NOS CONTÓ ALGO DISTINTO

Nos pidió una gama resistente de máquinas para la construcción de carreteras, con la capacidad de ofrecer productos con la mejor calidad del sector y aún mejores niveles de eficiencia y comodidad del operador.

### QUERÍA UNA GAMA DE RODILLOS DE TRABAJO PESADO QUE ATENDIERA 4 NECESIDADES ESENCIALES:

1



**COMPACTACIÓN  
LÍDER DEL SECTOR**

2



**MENORES COSTOS  
OPERATIVOS**

3



**MEJOR COMODIDAD  
DEL OPERADOR**

4



**MANTENIMIENTO  
SIMPLE Y RENTABLE**



Con la nueva serie E, estamos a la altura de su desafío y le ofrecemos todo lo que desea: una selección de rodillos resistentes, potentes y rentables.



## EN CONSTRUCCIÓN DE CARRETERAS, LIUGONG CUBRE TODAS LAS NECESIDADES.

Desde despeje del terreno hasta la extracción, manejo de materiales y construcción de carreteras, nuestra gama lo tiene todo. Excavadoras, cargadoras con ruedas, tractores topadores, motoniveladoras, rodillos, fresadoras en frío y pavimentadoras, todos combinados a la perfección para proporcionarle los mejores resultados.

Nuestra gama de construcción de carreteras se ha forjado progresivamente una reputación a nivel mundial por calidad, productividad, satisfacción del operador y rentabilidad.

Con la nueva gama de rodillos de la serie E, nuestra oferta se fortalece aun más.

**La serie E es una solución única para la compactación e incluye:**

### **RODILLOS COMPACTADORES VIBRATORIOS**

Diseñados para la compactación rentable de tierra y asfalto, ofrecemos una selección de rodillos hidráulicos o mecánicos.

### **RODILLOS VIBRATORIOS CON TAMBOR EN TÁNDEM**

Redefinen el rendimiento y la calidad de compactación.

### **RODILLOS DE NEUMÁTICOS**

Lideran el camino hacia la excelencia en el acabado de superficies.

### **RODILLOS COMPACTOS**

Ideales para nuevas construcciones, paisajismo y trabajos de reparación.

# RODILLOS COMPACTADORES VIBRATORIOS

LA COMPACTACIÓN EN ACCIÓN  
PARA TODAS LAS APLICACIONES

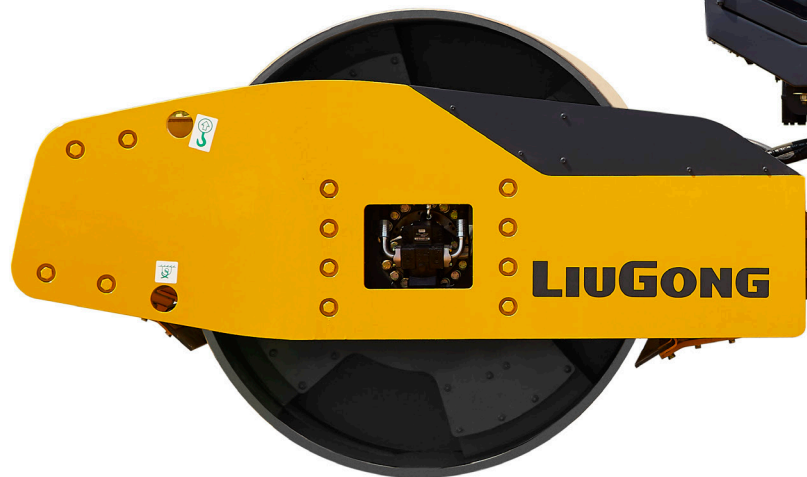
## MEDIDOR DE COMPACTACIÓN

Con una interfaz grande y fácil de leer, nuestro medidor de compactación opcional garantiza que el operador sepa exactamente qué ocurre en el suelo.



## TAMBOR VIBRATORIO CON MAYOR DIÁMETRO

Con un tambor de mayor diámetro, hasta un 6 % más grande que el promedio de la industria, combinado con uniformidad y consistencia de amplitud, garantizamos que se proporcione la fuerza de compactación óptima con menos pasadas.



## FRECUENCIA Y AMPLITUD DOBLES

Con el modo vibratorio de frecuencia y amplitud dobles, nuestros rodillos generan una fuerza de compactación centrífuga hasta un 8,5 % superior al promedio del sector.

Desde la sub base, la base y la superficie, hasta el mantenimiento, nuestra nueva serie E es una solución única para la compactación.

Nuestros rodillos compactadores son la primera opción para la compactación rentable de tierra y asfalto. Ofrecemos rodillos mecánicos (14 a 26 toneladas) o hidráulicos (11 a 28 toneladas) diseñados para atender sus necesidades con exactitud.



### **CÁMARA RETROVISORA**

La seguridad en el lugar, el rendimiento del operador y la visibilidad son clave, por lo tanto, la opción de cámara retrovisora realmente ayuda a mantener al operador centrado en realizar el trabajo, en todo momento.

**Mayor productividad y menores costos operativos.**

**Pero fuimos más allá con una tecnología innovadora de tambor para brindar una compactación rentable y de bajo mantenimiento.**

# VIBRACIÓN FLEXIBLE Y SIN IMPACTO



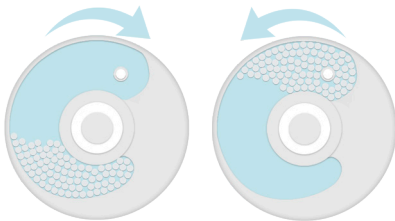
Nuestra tecnología de vibración flexible y sin impacto garantiza que el rodamiento vibratorio cuente con una vida operativa superior a 10 000 horas.



El excitador “indestructible” durará toda la vida y prácticamente no requiere mantenimiento, además, necesita solo 5 l de aceite lubricante y ahorra un promedio de USD 200 por año.



Cuando las cosas se ponen difíciles, nuestros rodillos se mantienen “frescos”. La tecnología de enfriamiento patentada del tambor, mantiene las temperaturas equilibradas alrededor de 90 °C en condiciones de trabajo normales, 20 °C menos que el promedio del sector. Esta regulación estable de la temperatura ayuda a extender la vida útil del componente y reduce el mantenimiento.



## RODILLOS PATA DE CABRA

Nuestros rodillos pata de cabra generan presión estática, vibración y presión de impacto, pero también generan una fuerza manipuladora que penetra el suelo, aumenta la intensidad y crea un acabado más uniforme y sólido.





# RODILLOS COMPÁCTADORES VIBRATORIOS



# COSTO TOTAL DE POSESIÓN

## CON NOSOTROS, SE MANTIENE RODANDO

La calidad y el rendimiento de LiuGong pueden convencerlo a comprar su primera máquina, pero el tiempo útil, la asistencia y el costo total de posesión harán que regrese por más. La confianza en el respaldo de la máquina y la red de asistencia es una parte esencial de la decisión de compra. ¿Cómo le aseguramos que LiuGong esta a la altura?

## RED GLOBAL QUE OFRECE LA RESPUESTA MÁS RÁPIDA

Contamos con una amplia red de distribuidores con más de 2650 tiendas en más 100 países.

Respaldada por 10 filiales regionales y 9 centros de piezas globales, que brindan capacitación especializada, piezas y servicio técnico.

## DÓNDE NOS NECESITE CUÁNDO NOS NECESITE

Nuestras máquinas ofrecen confiabilidad, pero todas las máquinas presentan tiempo de inactividad programado. Nuestro objetivo es reducir al mínimo incluso el tiempo de inactividad programado al hacer las cosas bien. La capacitación de los técnicos y la disponibilidad de piezas también son una prioridad para nosotros, así como mantenerlo informado acerca del trabajo de servicio y mantenimiento,

y brindar estimaciones, facturas y comunicaciones claras y precisas. Pueden parecer cosas pequeñas, pero la opinión del cliente nos dice que estos puntos básicos son realmente importantes, así que nuestro objetivo es hacerlos bien.

## PAQUETES DE ASISTENCIA Y MANTENIMIENTO

Desde piezas originales de LiuGong, hasta la reparación total y contratos de mantenimiento, LiuGong tiene la flexibilidad para ofrecer el nivel de asistencia y respuesta que se adapte a su empresa y aplicaciones. Independientemente del nivel de asistencia que elija, puede estar seguro de que estará respaldado por la promesa de servicio de LiuGong.







## TODO SUMA

Con la nueva serie E, hemos enfrentado el desafío y le ofrecemos todo lo que necesita. Le proporcionamos una solución única para la compactación, respaldada por la promesa de servicio de LiuGong. Cuando se trata de rendimiento, puede contar con nosotros, en el lugar de trabajo y en el balance general.

Sume los beneficios y verá que la nueva serie E tiene la fórmula para el éxito.



**COMPACTACIÓN LÍDER  
DEL SECTOR**

+

**MENORES COSTOS  
OPERATIVOS**

+

**MEJOR COMODIDAD  
DEL OPERADOR**

+

**MANTENIMIENTO  
SIMPLE Y RENTABLE**

# ESPECIFICACIONES

## MOTOR

Regulaciones sobre emisiones	Tier 2 / Fase II
Fabricación	Cummins
Modelo	6BTAA5.9
Potencia nominal	118 kW (160 hp) a 2200 rpm
Par máximo	670 N • m
Cantidad de cilindros	6
Aspiración	Turbo y pos enfriado por aire
Tipo de refrigeración	Agua

## SISTEMA ELÉCTRICO

Tensión del sistema	24 V
---------------------	------

## TREN DE TRANSMISIÓN

Gradeabilidad teórica	50 %
Tipo de transmisión	Hidráulico
1.ª velocidad máxima	4,5 km/h
2.ª velocidad máxima	6,1 km/h
3.ª velocidad máxima	6,7 km/h
4.ª velocidad máxima	12 km/h
Radio de giro externo mínimo	6500 mm

## DIRECCIÓN

Sistema de dirección	Hidráulico
Método de dirección	Articulación
Ángulo de dirección	± 35°
Presión de alivio de la dirección	16 MPa

## FRENOS

Tipo de freno de servicio	Hidráulico
Accionamiento del freno de servicio	Hidráulico
Accionamiento del freno de mano	Aplicación mecánica, liberación hidráulica

## EQUIPOS OPCIONALES

Kit de sección de tambor pata de cabra (PDH)
Baliza giratoria
Alarma de retroceso

## NEUMÁTICOS

Tamaño de neumático	23.1-26-12PR
Presión del neumático	200-220 kPa

## SISTEMA HIDRÁULICO

Tipo de bomba principal	Bomba de pistón
Presión de alivio principal	35 MPa

## RENDIMIENTO

Carga lineal de tambor frontal estático	331 N/cm
Cantidad de tambores vibratorios	1
Rango de amplitud nominal	2.0 / 1,1 mm
Rango de frecuencia de vibración	30/33 Hz
Rango de fuerza centrífuga	300 / 190 kN
Cantidad de ajustes de amplitud	2

## PESO DE OPERACIÓN

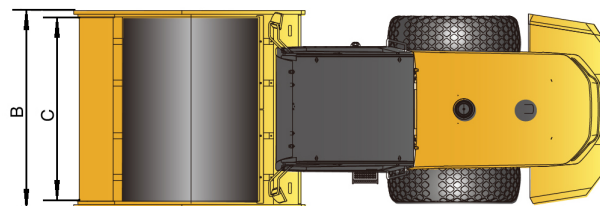
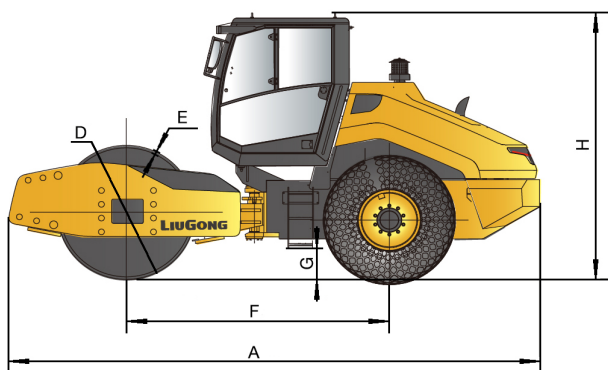
Peso de operación con lastre	12 200 kg
Peso del tambor vibratorio	7200 kg
Peso en el eje motor	5000 kg

## CAPACIDADES

Tanque de combustible	200 l
Aceite del motor	17 l
Tanque de aceite hidráulico	100 l
Sistema de refrigeración	28 l

## DIMENSIONES

A Longitud general	6000 mm
B Ancho general	2280 mm
C Ancho del tambor	2130 mm
D Diámetro del tambor	1555 mm
E Espesor del tambor	30 mm
F Distancia entre ejes	2980 mm
G Distancia del suelo mínima	470 mm
H Altura general	3080 mm



Los equipos opcionales y estándar de LiuGong pueden variar según la región. Consulte a su distribuidor LiuGong para obtener información específica de su zona.





LG-PB-6612E-12-062019-ENG



**Guangxi LiuGong Machinery Co., Ltd.**

Rua Márcio Carlim, n.º 270. Parque Industrial, Mogi  
Guaçu/SP - Brasil

Tel.: +55 19 3851 2400

contato@liugongla.com

www.liugong.com

Correo electrónico:

Síguenos:



La serie de logotipos de LiuGong aquí presentes, incluidas, entre otras, las marcas denominativas, marcas figurativas, marcas de letras del alfabeto y marcas mixtas, así como las marcas registradas de Guangxi LiuGong Group Co., Ltd. son utilizadas por Guangxi LiuGong Machinery Co., Ltd. con autorización legal, y no se deben utilizar sin autorización. Las especificaciones y los diseños están sujetos a cambios sin previo aviso. Las ilustraciones e imágenes pueden incluir equipos opcionales y podrían no incluir todos los equipos estándar. Los equipos y las opciones varían según la disponibilidad en la región.