



Pinzas Multi Grab

IMG S - Sorting Jaws

IMG D - Demolition Sorting Jaws

IMG H - Material Handling Jaws





IMG L - Loading Jaws

IMG T - Timber Jaws



sectores y campos de aplicación de nuestros productos

		S	D	H	L	T
 Demolición y reestructuración	Demolición ligera		○			
	• Demolición de estructuras en muros		○			
	• Cerámica		○			
	• Piedra natural		○			
	• Reestructuración de interiores		○			
	• Hormigón aireado curado en autoclave					
	Demolición de estructuras en hormigón no armado		○			
	• Demolición primaria de hormigón ligero y normal		○			
	• Demolición primaria de hormigón pesado					
	• Elementos en paredes		○			
	• Demolición secundaria		○			
	Demolición de estructuras mixtas de acero y hormigón					
	• Demolición primaria de hormigón armado ligero y normal					
	• Demolición primaria de hormigón armado pesado					
	• Demolición secundaria de pavimentos, losas y vigas					
• Separación de hierros de armadura de pilares y montantes						
• Hormigón reforzado con fibra						
• Corte de hierros de armadura y refuerzos de acero						
Demolición de edificios y estructuras metálicas						
• Demolición de refinерías						
• Corte de estructuras en metal y acero						
• Corte de viguetas/vigas de acero						
• Corte de refuerzos						
Selección y Carga		○	○			
• Selección		○	○			
• Carga		○			○	
• Gestión de residuos		○		○	○	
• Rehabilitación de emplazamientos		○		○	○	
Demolición de pavimentos						
• Asfalto						
• Hormigón			○			
• Superficies de composite			○			
 Movimiento de tierras y construcción	Movimiento de tierras					
	• Excavación de zanjas					
	• Excavación en terreno					
	• Nivelación de pavimentaciones					
	• Compactación del suelo					
	• Compactación de zanjas					
	• Carga de terreno y materiales a granel		○			○
	Cimientos					
	• Excavación para cimientos de edificios					
	• Nivelación					
Construcción						
• Hincas de pilotes para cimientos						
• Compactación en torno a los pilares						

		S	D	H	L	T
 Infraestructuras	Tunelación					
	• Desmante					
	• Decapado de bóvedas y muros					
	Aplicación subacuática					
	• Dragado					
	• Ampliación de márgenes					
	• Ampliación de canales					
	• Carga de terreno y materiales a granel		○			○
	• Movimentación de rocas o rompeolas			○	○	
	Excavación de zanjas					
• Petróleo y gas, agua y líquidos (excavación de zanjas en profundidad)						
• Excavación zanjas						
• Compactación de suelo en zanjas						
Construcción de carreteras						
• Hincas de pilotes y guardarrailes						
• Reparación de asfalto						
• Trabajos de mantenimiento (caminos, aceras y estacionamientos)						
• Mampostería						
 Agricultura y arboricultura	Jardinería y paisajismo					
	• Vallas					
	• Excavación en terreno					
	• Demolición de roca					
	• Repoblación					
• Hendiduras en tocones						
Arboricultura						
• Movimentación de tocones				○	○	
 Movimiento	• Carga de terreno y materiales a granel		○			○
	• Movimentación de rocas o rompeolas				○	○
	• Transporte, conservación y posicionamiento de materiales		○		○	○
	• Movimentación de tocones				○	○
	 Reciclaje	Transformación				
• Transformación de chatarra						
• Corte de neumáticos						
• Transformación de vagones ferroviarios						
• Transformación de automóviles, camiones y vehículos en general						
• Corte de depósitos						
Movimentación y selección						
• Movimentación de chatarra			○		○	
• Selección de chatarra					○	
• Residuos urbanos			○		○	
• Escorias industriales		○		○		
• Madera y neumáticos				○	○	
Reducción y selección						
• Reducción y selección de materiales de reciclaje en canteras						

IMG S| Sorting Jaws

IMG D| Demolition Sorting Jaws

IMG H| Material Handling Jaws 3+2

IMG L| Loading Jaws

IMG T| Timber Jaws

Las pinzas IMG

La experiencia adquirida por Indeco durante los años le ha permitido responder a las necesidades específicas del mercado, proyectando y desarrollando, de acuerdo con sus estándares habituales de innovación, calidad y fiabilidad, esta línea de accesorios destinados a los sectores más diversos, desde la demolición a los usos forestales. Los cinco modelos de pinzas diferentes Indeco IMG se accionan con el mismo sistema hidráulico, como consecuencia del perfeccionamiento del anterior sistema IDG, acoplado a un mecanismo de rotación de 360° común al resto de productos giratorios Indeco. La adopción de un diseño innovador, concebido expresamente para cada variante del producto, y la utilización de aceros especiales HARDOX® antidesgaste, han permitido compartir entre ellos importantes características, como su excepcional robustez y reducido peso, desarrollando también un a capacidad de carga y una fuerza de presión superiores a la media. Su gran manejabilidad, la compatibilidad del soporte con otros productos Indeco, la eficiencia del sistema hidráulico, que garantiza la máxima precisión de las operaciones y costes de gestión bastante reducidos, son otras cualidades que hacen de las pinzas Indeco IMG un socio seguro y fiable. La gama de modelos realizados para cada una de las cinco variantes permite su acoplamiento con máquinas operadoras de cualquier tamaño.

IMG S - Pinzas tamizadoras

Las pinzas tamizadoras Indeco IMG S son instrumentos ideales para seleccionar materiales resultantes de demolición, rehabilitación de terrenos pedregosos, dragado de fondos marinos y ríos.

IMG D - Pinzas demolidoras seleccionadoras

Las pinzas demolidoras seleccionadoras Indeco IMG D están indicadas tanto para trabajos de demolición de ligera, como estructuras de madera y obra, como para seleccionar y manipular los materiales resultantes. Su estructura especial, excepcional manejabilidad, potencia y gran capacidad de carga, resultan ideales en las actividades de reciclaje y recuperación ambiental.

IMG H - Pinzas de manipulación 3+2

Concebidas para facilitar el movimiento de grandes objetos, como armazones metálicos, vehículos en desguace, restos de demolición, etc., garantizan una extracción segura y potente gracias a la fuerza transmitida por el sistema hidráulico a los dientes contrapuestos.

IMG L - Pinzas de carga

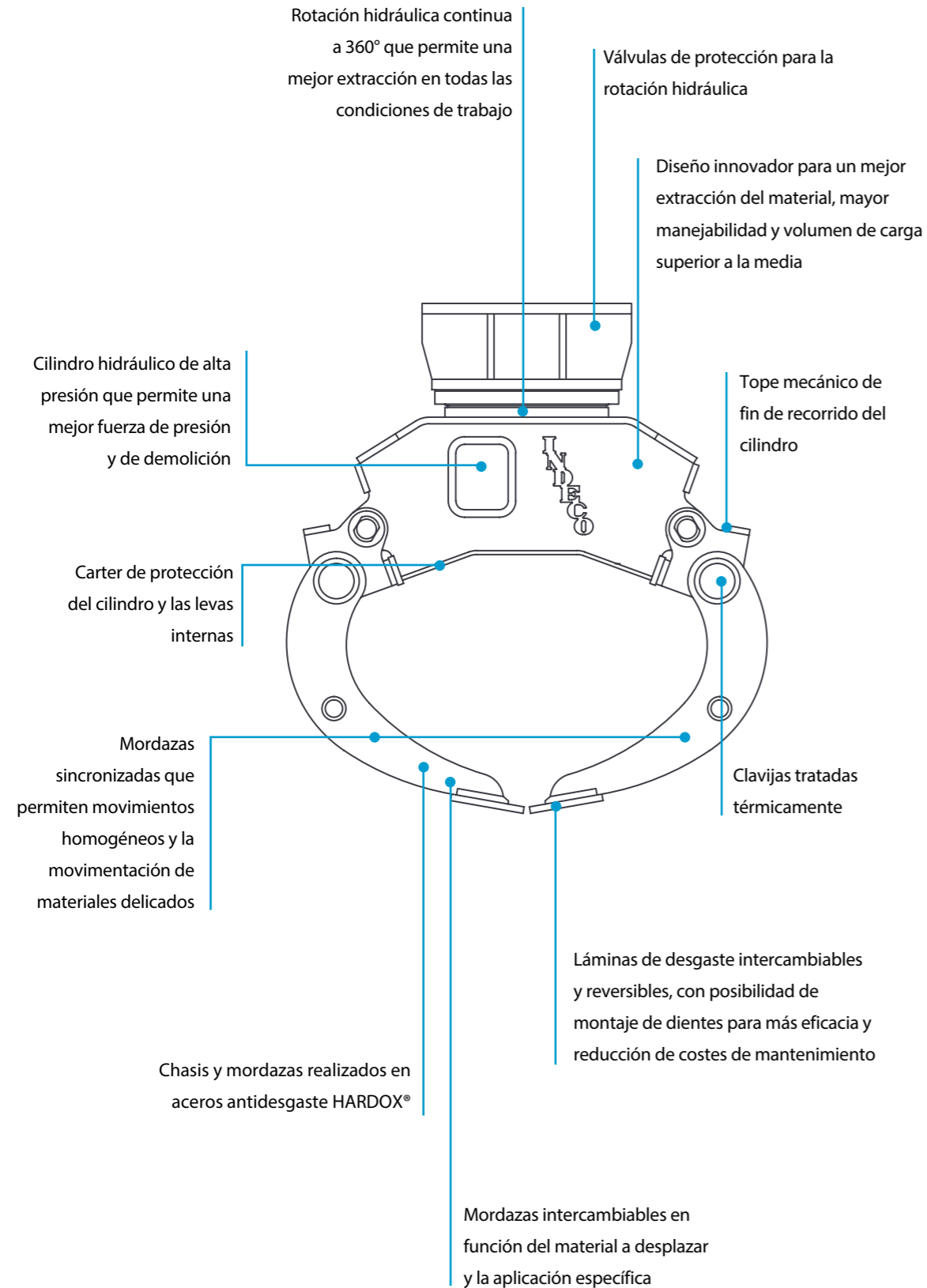
Caracterizadas por una geometría de las mordazas estudiada para obtener la máxima capacidad, las pinzas de carga Indeco IMG L son ideales para desplazar tierra, gravilla, arena, lodos, rocas, desechos agrícolas e industriales, residuos urbanos, minerales, etc.

IMG T - Pinzas para uso forestal

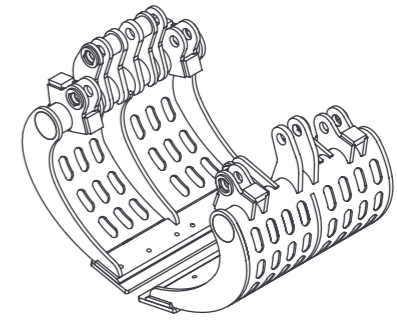
Ideadas para combinar la máxima fuerza de agarre con el menor peso posible, las pinzas Indeco IMG T agilizan el desplazamiento de grandes troncos de árbol en actividades forestales.



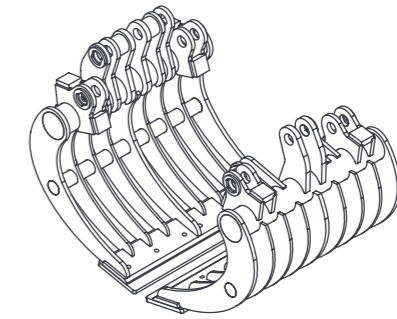
características de las pinzas IMG



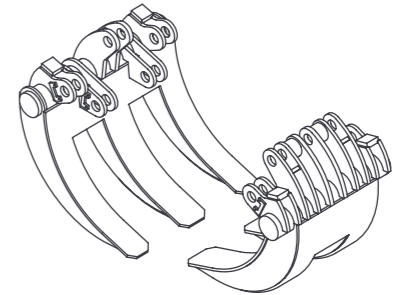
IMG S - Sorting Jaws



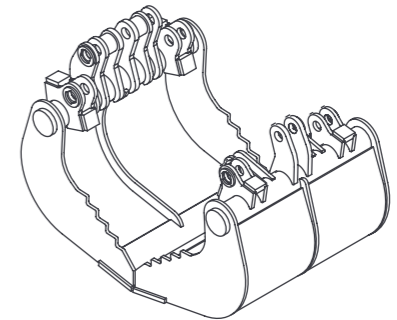
IMG D - Demolition Sorting Jaws



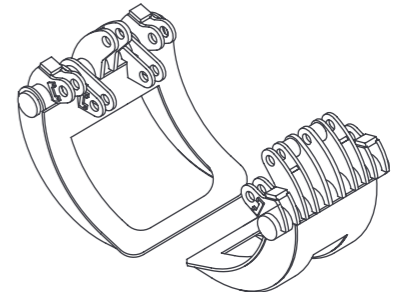
IMG H - Material Handling Jaws 3+2



IMG L - Loading Jaws



IMG T - Timber Jaws



Datos técnicos	IMG 400	IMG 600	IMG 1200
Tipos de máquinas	1 3	1 3 4	4 5
Peso excavadora	3 ÷ 10 ton	5 ÷ 16 ton	12 ÷ 22 ton
Presión máx. en el cilindro	300 bar	300 bar	300 bar
Caudal máx. aceite en el cilindro	30 l/min	50 l/min	70 l/min
Conexiones hidráulicas cilindro	1/2"	1/2"	3/4"
Presión máx. rotación	100 bar	100 bar	100 bar
Caudal máx. aceite rotación	10 l/min	10 l/min	20 l/min
Conexiones hidráulicas rotación	3/8"	3/8"	1/2"
Fuerza máxima en lámina/dientes	3000 Kg	4000 Kg	6000 Kg
Compatibilidad acoplamiento demoleedor	HP 900	HP 900	HP 2000 - HP 2500

Sorting Jaws	IMG 400 S	IMG 600 S	IMG 1200 S
Peso operativo accesorio*	380 Kg	570 Kg	1140 Kg
Apertura máxima	1500 mm	1700 mm	2200 mm
Capacidad de carga	170 l	280 l	550 l
Ancho pinza	600 mm	700 mm	900 mm

Demolition Sorting Jaws	IMG 400 D	IMG 600 D	IMG 1200 D
Peso operativo accesorio*	400 Kg	600 Kg	1200 Kg
Apertura máxima	1500 mm	1700 mm	2200 mm
Capacidad de carga	170 l	280 l	550 l
Ancho pinza	600 mm	700 mm	900 mm

Material Handling Jaws 3+2	IMG 400 H	IMG 600 H	IMG 1200 H
Peso operativo accesorio*	425 Kg	640 Kg	1280 Kg
Apertura máxima	930 mm	1085 mm	1360 mm
Capacidad de carga	350 l	550 l	1090 l
Ancho pinza	570 mm	660 mm	830 mm

Loading Jaws	IMG 400 L	IMG 600 L	IMG 1200 L
Peso operativo accesorio*	415 Kg	630 Kg	1250 Kg
Apertura máxima	1500 mm	1700 mm	2200 mm
Capacidad de carga	190 l	320 l	620 l
Ancho pinza	600 mm	700 mm	900 mm

Timber Jaws	IMG 400 T	IMG 600 T	IMG 1200 T
Peso operativo accesorio*	415 Kg	630 Kg	1250 Kg
Apertura máxima	930 mm	1090 mm	1360 mm
Ancho pinza	570 mm	660 mm	830 mm

*El peso operativo del accesorio incluye el soporte de sujeción de acuerdo con los estándares de fabricación de Indeco. Posibles diferencias de peso podrían depender de la distinta configuración del soporte.

Leyenda máquinas



Datos técnicos	IMG 1700	IMG 2300	IMG 2800
Tipos de máquinas	4 5	5	5
Peso excavadora	17 ÷ 30 ton	22 ÷ 40 ton	26 ÷ 50 ton
Presión máx. en el cilindro	320 bar	350 bar	350 bar
Caudal máx. aceite en el cilindro	80 l/min	130 l/min	160 l/min
Conexiones hidráulicas cilindro	3/4"	3/4"	3/4"
Presión máx. rotación	110 bar	110 bar	110 bar
Caudal máx. aceite rotación	20 l/min	30 l/min	30 l/min
Conexiones hidráulicas rotación	1/2"	1/2"	1/2"
Fuerza máxima en lámina/dientes	7000 Kg	10000 Kg	12000 Kg
Compatibilidad acoplamiento demoleedor	HP 2000 - HP 2500	HP 3000 ÷ HP 4000	HP 3000 ÷ HP 4000

Sorting Jaws	IMG 1700 S	IMG 2300 S	IMG 2800 S
Peso operativo accesorio*	1610 Kg	2180 Kg	2650 Kg
Apertura máxima	2500 mm	2700 mm	3000 mm
Capacidad de carga	800 l	1200 l	1500 l
Ancho pinza	1000 mm	1100 mm	1200 mm

Demolition Sorting Jaws	IMG 1700 D	IMG 2300 D	IMG 2800 D
Peso operativo accesorio*	1700 Kg	2300 Kg	2800 Kg
Apertura máxima	2500 mm	2700 mm	3000 mm
Capacidad de carga	800 l	1200 l	1500 l
Ancho pinza	1000 mm	1100 mm	1200 mm

Material Handling Jaws 3+2	IMG 1700 H	IMG 2300 H	IMG 2800 H
Peso operativo accesorio*	1800 Kg	2450 Kg	2990 Kg
Apertura máxima	1550 mm	1710 mm	1840 mm
Capacidad de carga	1625 l	2170 l	2710 l
Ancho pinza	950 mm	1050 mm	1130 mm

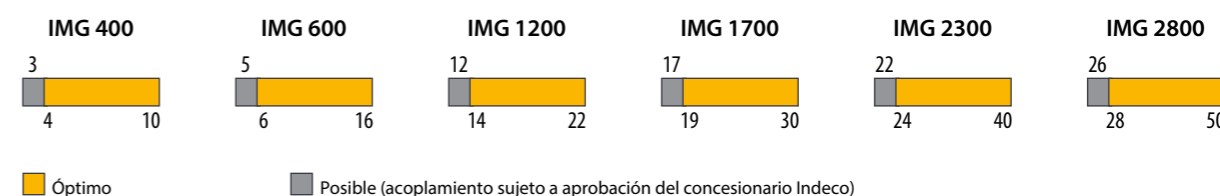
Loading Jaws	IMG 1700 L	IMG 2300 L	IMG 2800 L
Peso operativo accesorio*	1780 Kg	2400 Kg	2930 Kg
Apertura máxima	2500 mm	2700 mm	3000 mm
Capacidad de carga	900 l	1350 l	1700 l
Ancho pinza	1000 mm	1100 mm	1200 mm

Timber Jaws	IMG 1700 T	IMG 2300 T	IMG 2800 T
Peso operativo accesorio*	1780 Kg	2400 Kg	2930 Kg
Apertura máxima	1550 mm	1710 mm	1840 mm
Ancho pinza	950 mm	1050 mm	1130 mm

Nota: todas las ilustraciones y los datos numéricos de este catálogo son puramente indicativos y están sujetos a cambios a nuestra discreción sin previo aviso. Nos reservamos por tanto el derecho a modificarlos con el objetivo de mejorar y desarrollar constantemente nuestros productos.

la compatibilidad

Sugerencia de uso en una máquina con peso total de (toneladas):



Los accesorios

Soportes

Todos los modelos de soporte Indeco se puede utilizar acoplados a cualquier producto Indeco de su misma clase.



Tubos de conexión

Se aconseja utilizar tubos originales Indeco de alta y baja presión para conectar los diversos accesorios a la instalación hidráulica de la máquina operadora.



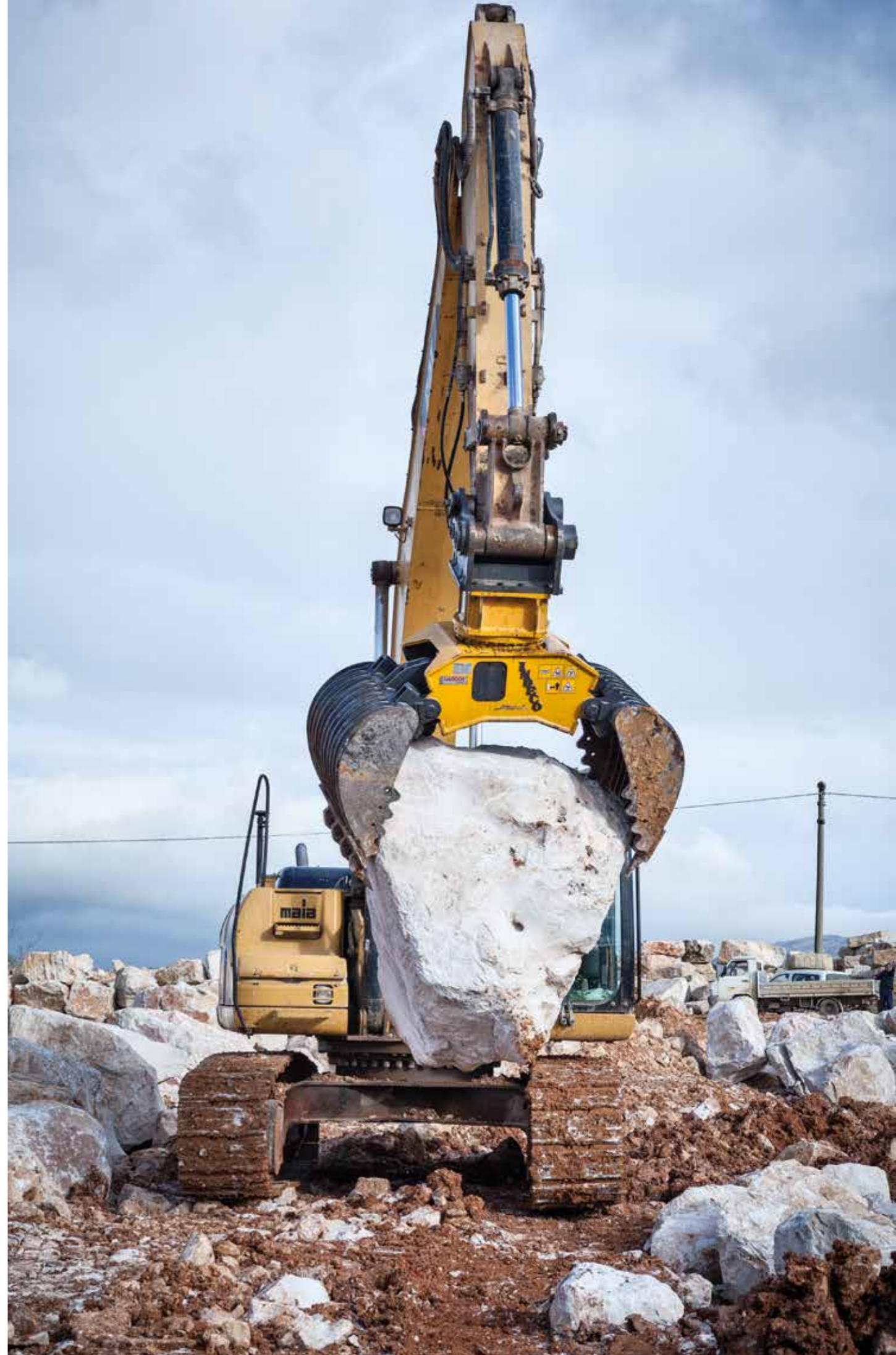
Láminas de desgaste

Intercambiables y reversibles para una mejor eficiencia y reducción de los costes de mantenimiento, con posibilidad de montaje de los dientes.



Dientes quick change - IMG

Dientes con inserción quick change disponibles bajo petición. Fáciles de sustituir durante el mantenimiento, son ideales para su uso en cantera, donde el accesorio se somete constantemente al máximo desgaste.



La gama completa del resto de productos Indeco

Productos			Peso			Productos			Peso		
IFP	8 X	750	Kg			IHC	150	970	Kg		
IFP	13 X	1300	Kg			IHC	250	1280	Kg		
IFP	19 X	1800	Kg			IHC R	50	425	Kg		
IFP	28 X	2800	Kg			IHC R	70	630	Kg		
IFP	35 X	3450	Kg			IHC R	75	670	Kg		
IFP	45 X	4400	Kg			IHC R	150	1185	Kg		
IRP	11 X	1150	Kg			IHC R	250	1520	Kg		
IRP	18 X	1700	Kg			IMG S**	400	380	Kg		
IRP	23 X	2300	Kg			IMG S**	600	570	Kg		
IRP	29 X	2950	Kg			IMG S**	1200	1140	Kg		
IRP	36 X	3600	Kg			IMG S**	1700	1610	Kg		
IRP	45 X	4500	Kg			IMG S**	2300	2180	Kg		
IMP*	15	1500	Kg			IMG S**	2800	2650	Kg		
IMP*	20	2080	Kg			ISS***	10/20	2400	Kg		
IMP*	25	2400	Kg			ISS***	20/30	3650	Kg		
IMP*	35	3500	Kg			ISS***	25/40	4800	Kg		
IMP*	45	4500	Kg			ISS***	30/50	6100	Kg		
IHC	50	200	Kg			ISS***	35/60	7800	Kg		
IHC	70	445	Kg			ISS***	45/90	10400	Kg		
IHC	75	485	Kg								

*Configuración demoledor - **Configuración tamizadora - ***Configuración III miembros

Indeco Ind. SpA
viale Lindemann, 10 z.i. - 70132 Bari - Italy
tel. +39 080 531 33 70 - fax +39 080 537 79 76



info@indec.it - www.indec.it

Los contenidos de la presente publicación no pueden reproducirse total ni parcialmente sin la autorización previa de la sociedad Indeco Ind. SpA. Todos derechos reservados.

Las marcas registradas utilizadas en este catálogo son de la propiedad de sus respectivos titulares.



Unione Europea



Governo Italiano



REGIONE PUGLIA



PO FESR
PUGLIA
2007 - 2013

PUGLIA EUROPA
Investiamo nel vostro futuro.

Acción cofinanciada por la UE en virtud de la PO FESR Puglia 2007/2013, apartado 6.3.3. "Intervención de apoyo a los proyectos de promoción internacional de las P.M.I. de Puglia"